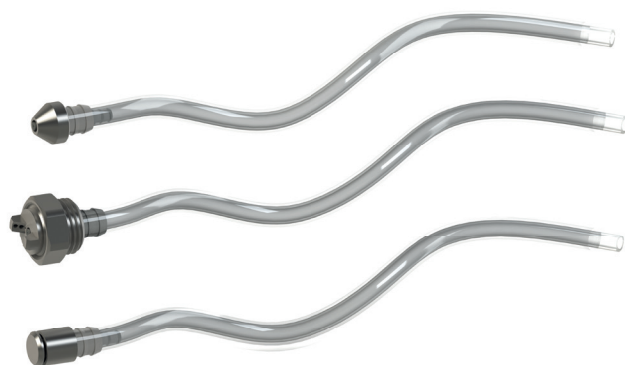
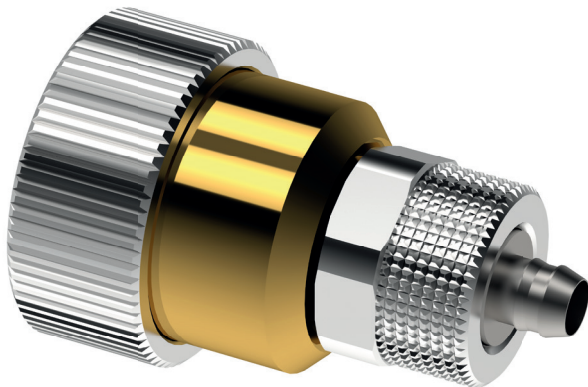
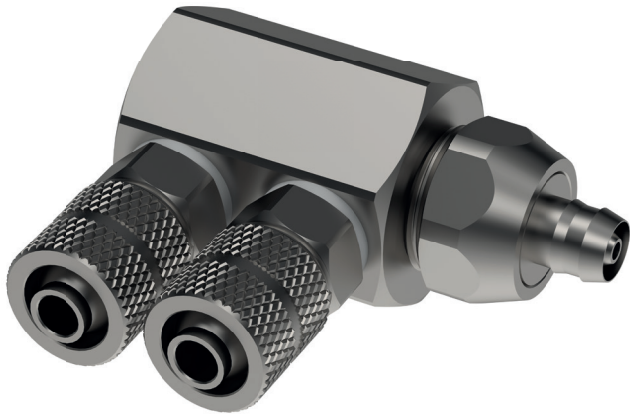


KOAXIAL-SPRÜHDÜSE SD-K



schütze
SPRITZTECHNIK





Die SCHÜTZE Koaxial-Sprühdüsen SD-K dienen zum luftunterstützten Versprühen von dünnflüssigen Medien. Sie wurden speziell für den Einsatz an schwer erreichbaren Stellen entwickelt.

Die koaxiale Führung von Zerstäubungsluft- und Materialschlauch bildet ein flexibles „Schlauch in Schlauch“ System welches das Besprühen von Flächen ermöglicht, die eine Standard-Düsenverlängerung nicht erreichen kann.

- unterschiedliche Düsengrößen
- unterschiedliche Schlauchgrößen
- Rundstrahl- / Flachstrahl- und Ringstrahlvarianten
- Versionen mit und ohne Gewinde zum Ein- oder Vorschrauben
- Adapter zum Anschluss an SCHÜTZE Sprühventile oder zur Integration in extern geschaltete Schlauchleitungen

Technische Daten:

Maße:	ø4 – ø12 mm
Gewicht:	1 - 6 g
Materialdruck:	max. 10 bar
Zerstäubungsluftdruck:	0,5 - 5 bar
Düsengrößen:	ø 0,1 / 0,2 / 0,3 / 0,5 / 0,8 / 1,0 / 1,1 / 2,0 mm
Anschlussgewinde:	M6 / M7x0,75 / M8 / M10 / G1/8"

Sonderausführungen auf Anfrage.
Technische Änderungen vorbehalten.
Für weitere Informationen sprechen Sie uns bitte an.